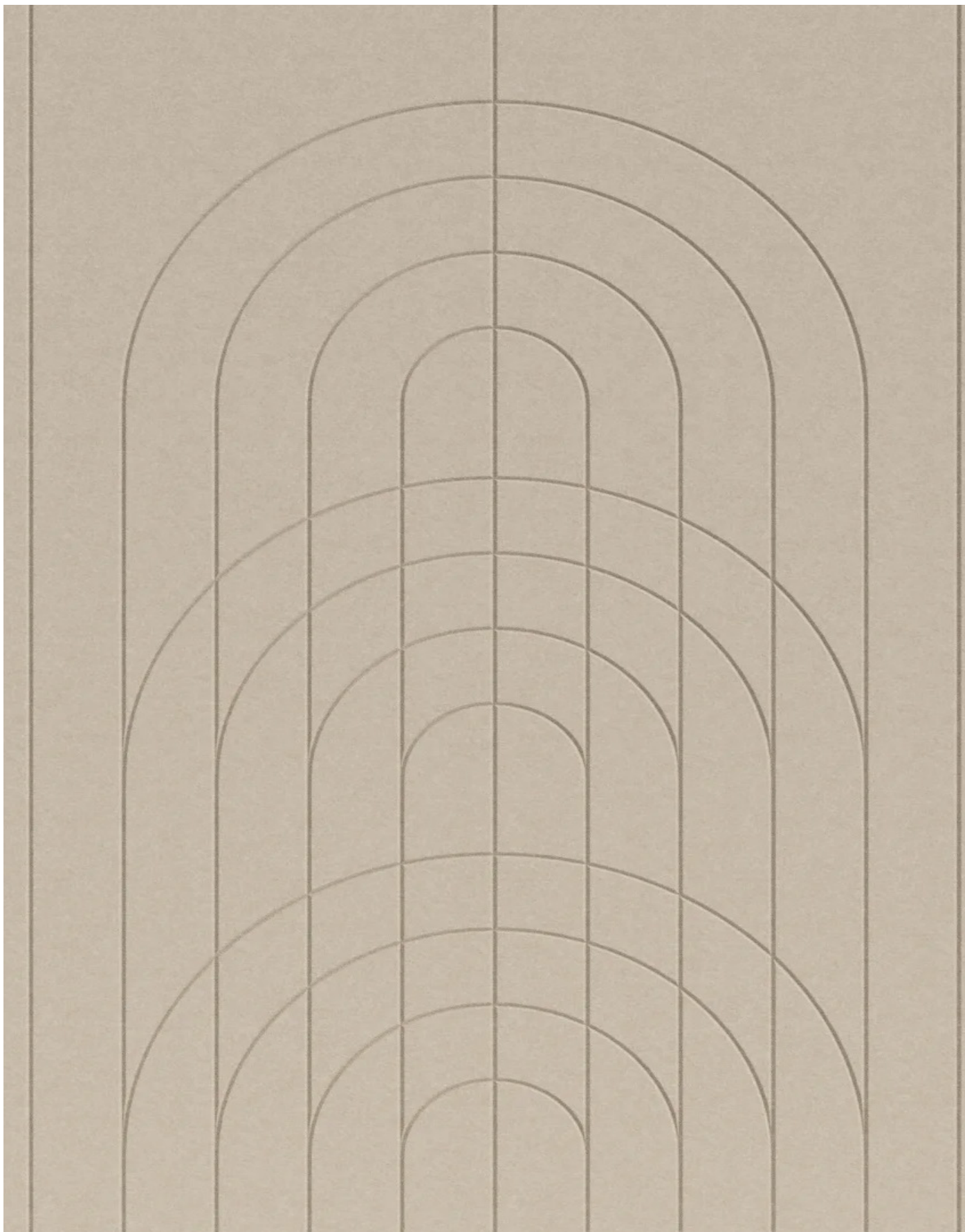


# PANEL DE PAREDE ACÚSTICO RECOSILENT

INSTRUÇÕES DE MONTAGEM

2026 05 05

**WALLRIBBON**



# ÍNDICE

Equipamentos e Acessórios ..... 3

Método de montagem com a cola de fixação WallRibbons ..... 4

# PANEL DE PAREDE ACÚSTICO RECOSILENT

INSTRUÇÕES DE MONTAGEM

2026 05 05

**WALLRIBBON**

---

## FERRAMENTAS NECESSÁRIAS



Nível de água



Cola de montagem



Fita métrica



Faca de cozinha



Régua

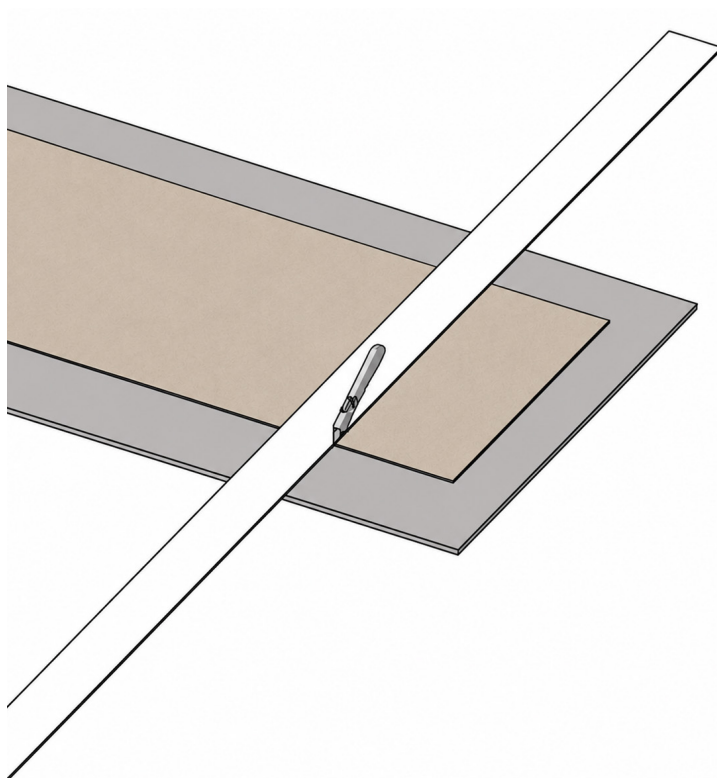
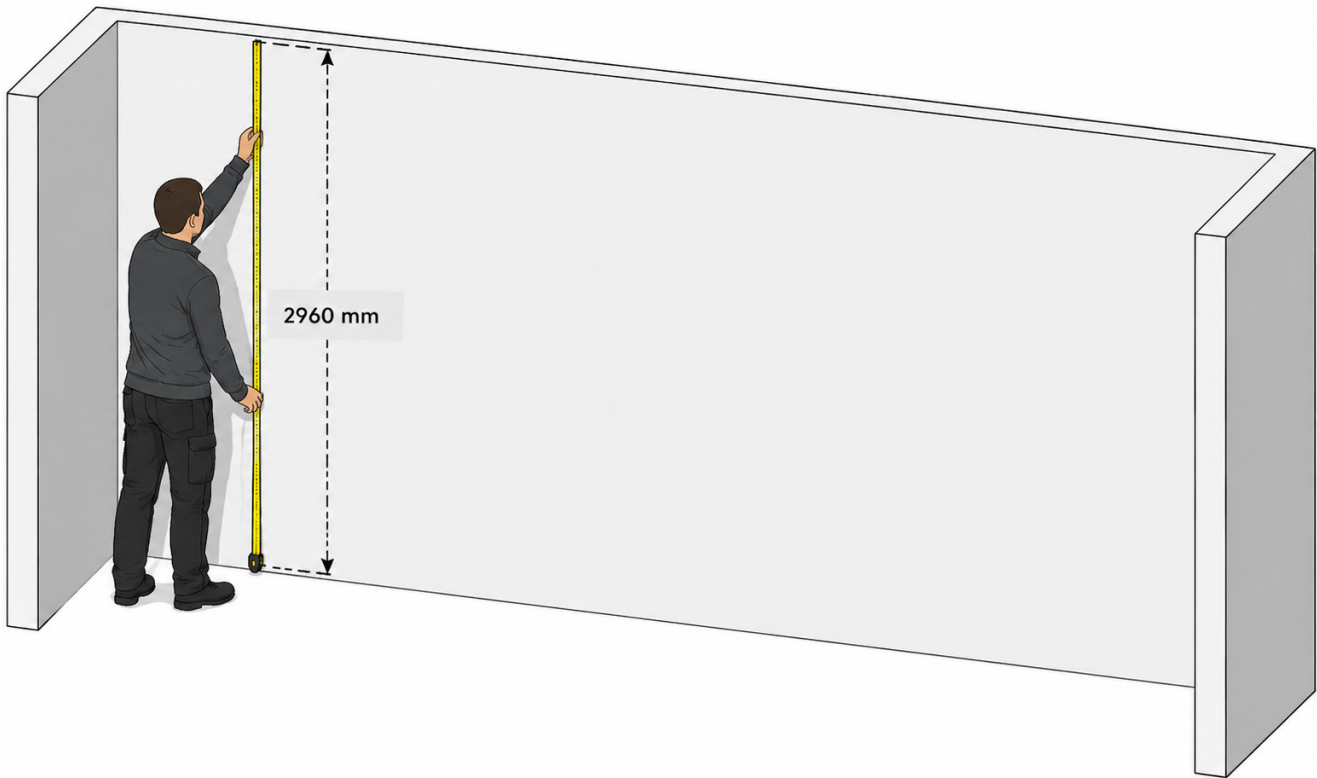
---

# PANEL DE PAREDE ACÚSTICO RECOSILENT

INSTRUÇÕES DE MONTAGEM  
2026 05 05

WALLRIBBON

## MEDI A ALTURA DA PAREDE



1

Utilize o instrumento de medição escolhido e verifique a altura da parede. Tenha uma ideia geral de por onde deve começar a montar os painéis.

2

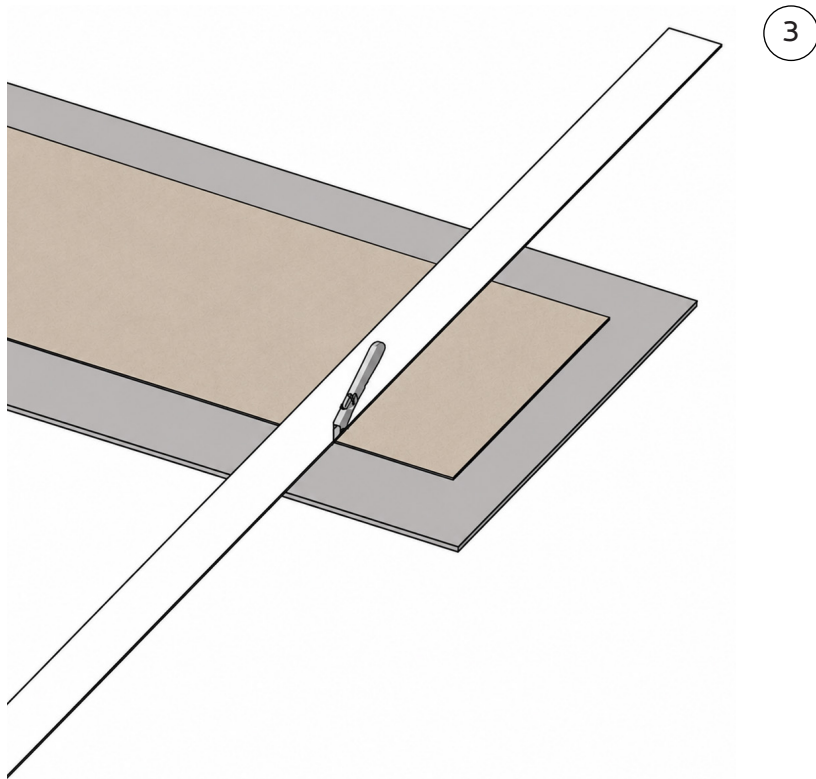
Corte a altura do painel de acordo com a medida que mediu anteriormente. Use a régua e faça vários cortes para obter um corte reto.

# PANEL DE PAREDE ACÚSTICO RECOSILENT

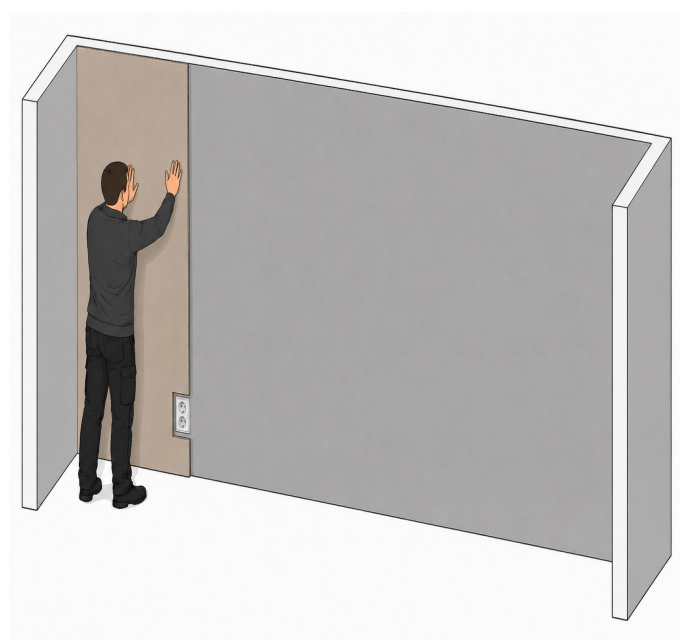
INSTRUÇÕES DE MONTAGEM  
2026 05 05

WALLRIBBON

## CORTAR A LARGURA DO PAINEL



Se precisar de cortar na largura, meça a distância entre a parede e a borda dos painéis já instalados. Em seguida, utilize a régua e faça vários cortes para obter um corte reto.



Antes de colar, é importante verificar se o painel encaixa bem; posicione-o com cuidado para que não se dobre. Quando estiver satisfeito com o resultado, retire o painel com a parte de trás (o lado voltado para a parede)

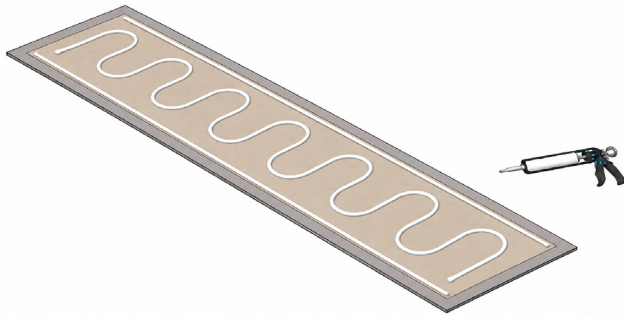
# PANEL DE PAREDE ACÚSTICO RECOSILENT

INSTRUÇÕES DE MONTAGEM

2026 05 05

WALLRIBBON

## MONTAR COM COLA



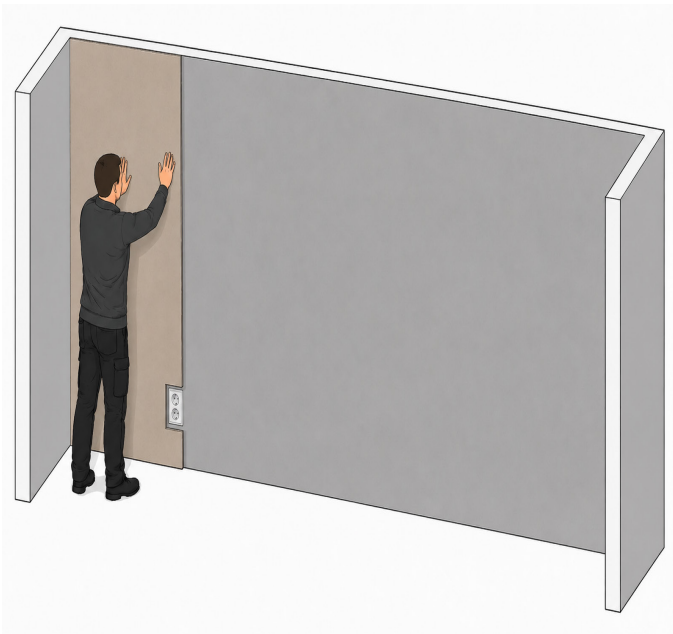
5

Cole os painéis com a nossa cola de montagem, seguindo o padrão indicado na imagem. Um tubo dá para colar cerca de 2 painéis.

Use as mãos para pressionar o painel contra a parede; assim, o painel ficará bem encostado à parede e a cola espalhar-se-á uniformemente.

6

Vire cuidadosamente o painel de modo a que fique na vertical, com a cola virada para a parede. Em seguida, coloque o painel no local onde deve ser montado, tentando não dobrar os painéis nem tocar na cola.



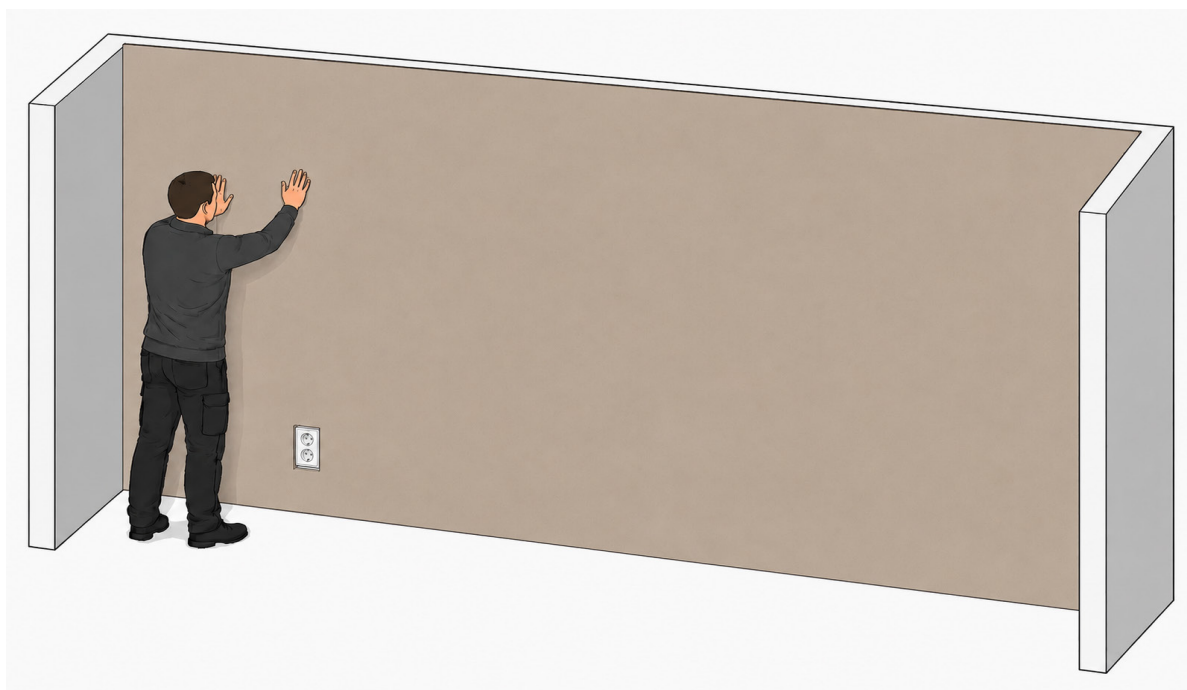
# PANEL DE PAREDE ACÚSTICO RECOSILENT

INSTRUÇÕES DE MONTAGEM

2026 05 05

**WALLRIBBON**

---





**WALLRIBBON AB**

Sture Steens Väg 9 | 341 55 Vittaryd

Tel.Nr: +46 44 454 01

Mejl: [info@wallribbon.com](mailto:info@wallribbon.com)

Hemsida: [www.wallribbon.com](http://www.wallribbon.com)